

## Guide till fällor mot silverfisk och långsprötad silverfisk

Tack för ditt köp av silverfisk fällor.

Före användning rekommenderas det att du läser den här bruksanvisningen

[www.proverm.se](http://www.proverm.se)

Bra fångst :)

Flaskan med locla **MÅSTE** förvaras upprätt efter användning.

### Om betet -

Innehåller inga bekämpningsmedel.

– Den är oljebaserad och kan därför göra märken på textilier och ytor.

– Det kan ta upp till 2 veckor innan det börjar dra till sig skäggiga drakar.

- Byt endast fångstkopparna när den innehåller mer än 50 skäggiga djur.

- Kan bestämmas och fånga skäggiga nötkreatur i flera månader.

Skaka locka.

Så att medlet inte fastnar i botten. Det kan kräva noggrann skakning eller omrörning. Om sediment börjar samlas innan det hälls bör du skaka igen.

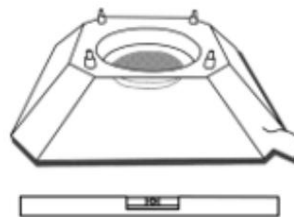


Håll en nästan full mätsked (ca 3 ml) locka i en fångstkopp.

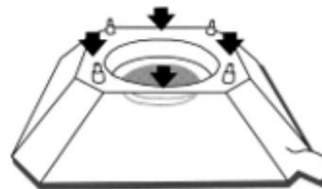
Hela botten måste täckas.



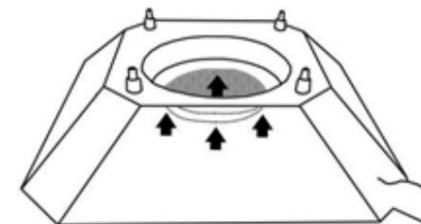
Placera fångstkoppen på en hård och jämn yta. Ställ även fällan på en liknande yta.



Tryck ner fällan jämnt på fångstkoppen.

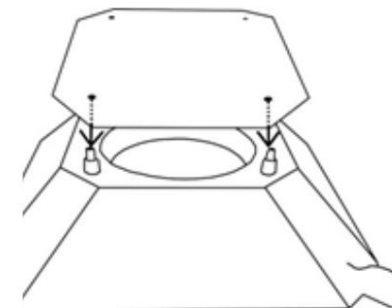


Pressa upp låskoppen jämnt tills den sitter stadigt.



Tryck på luckan på fällan. Tryck till ordentligt om den behöver fästas ordentligt. Vill du kontinuerligt kontrollera fällan bör du inte fästa locket för hårt.

Fällan fungerar fint utan lock, men ser till att du inte får damm och liknande i fällan. Och att boskapen inte kan komma åt fällan.



Ställ ut fällan/fällorna, se nästa sida för tips om detta.

Byte av fångstkoppar görs genom att trycka ut fångstkoppen ur fällan. Rengörs efter behov.

### Rengöring av fällan

Fällan kan tvättas, använd mild tvål och en våt trasa. Det är viktigt att undvika att repa området i mitten av fällor.

### Ställ in fällorna för upptäckt och fångst (när du använder 3 fällor)

ÿ Placera en fälla i ett rum som håller en högre temperatur än resten av hemmet.

ÿ Placera en fälla där du packar upp föremål från påsar och lådor. Det kan till exempel vara där du packar upp kläder och liknande när du kommer hem från jobbet, skolan eller efter att ha hämtat barnen. Sätt även en fälla dit kackerlackor kan ta sig till från en grannfastighet, t ex via vattenledningar, kablar och andra installationer.

ÿ Ställ en fälla centralt i huset, t ex vid trappan eller hallen.

### Kontroll av silverfisk och långsprötad silverfisk :

ÿ Först måste du kartlägga beståndet. Har du sett många silverfisk i ett visst rum kan det lätt finnas insekter i andra rum i huset.

ÿ Fördela fällorna i alla rum i huset som är över 16C. Placera dem nära platser där skäggiga drakar kan komma in i rum, till exempel genom dörrar eller rör.

ÿ Lämna fällorna tills ett mönster börjar bildas om var den skäggiga draken rör sig. Har du mycket silverfisk kan du bilda dig en överblick efter en vecka. Det kan dock ofta ta flera veckor.

ÿ Flytta fällor från rummen med begränsad fångst - till rum där du fångar mycket.

ÿ Du kan fortsätta att flytta runt fällorna för att se var du stör dig mest. Fällorna kan även placeras på hyllor och på vindar.

ÿ När ett rum verkar vara tomt på långsprötad silverfisk kan du flytta fällor till andra rum för att kolla efter skäggiga boskap någon annanstans i byggnaden.

### Sätt fällor för övervakning efter fångst

ÿ Placera fällor som för upptäckt/övervakning.

ÿ Placera även fällor där de flesta långsprötad silverfisk har observerats innan fångst. Nya långsprötad silverfisk kommer sannolikt att trivas där tidigare långsprötad silverfisk har vistats tidigare.

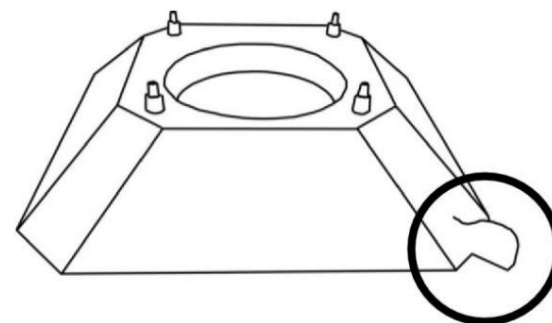
### Tips och tricks:

Var inte rädd för att flytta runt fällorna i huset för att få bästa möjliga fångst. På en ny plats ska fällorna stå kvar i minst en vecka innan de flyttas vidare.

Ta bort eventuell matrester. Ta bort smulor från golv, bord och bänkar. Om du har husdjur, kom ihåg att städa efter att de ätit från matskålar mm.

Om du vill jämföra fångsten i flera fällor under en längre period kan du skriva ner siffran eller ta en bild på fångstkoppen så att du kan jämföra då och då.

Det lilla "örat" i ena hörnet av fällan kan användas för att ta tag i när fällan lyfts. Den kan användas för att dra ut en fälla som ligger under en möbel.



**Återvinning:** Rester av locka kan slängas som matavfall. Bruksanvisning och kartong sorteras som kartong/papper. Allt annat i förpackningen slängs som restavfall.